

SEALING MACHINERY BROCHURE



CBS900 - CONTINUOUS BAND SEALER

Selladora continua de banda - CBS900



EN The machine is ideal for sealing small package, which adopt constant temperature control system and stepless speed regulation mechanism.

It can seal plastic film bag made from various materials continuously.

Embossing wheel are optional.

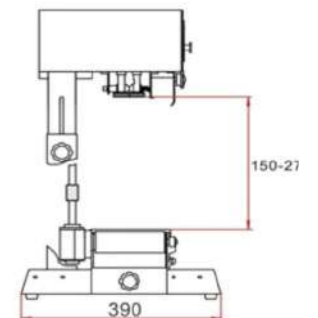
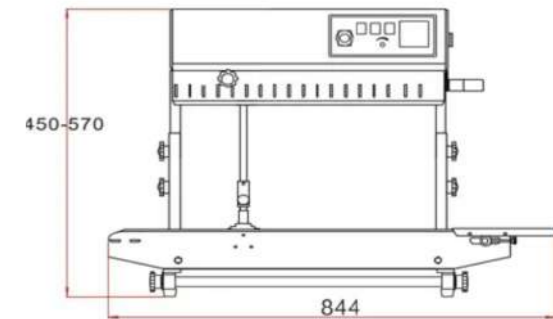
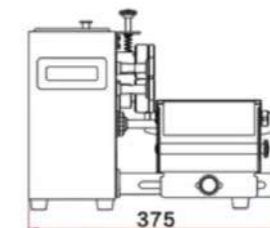
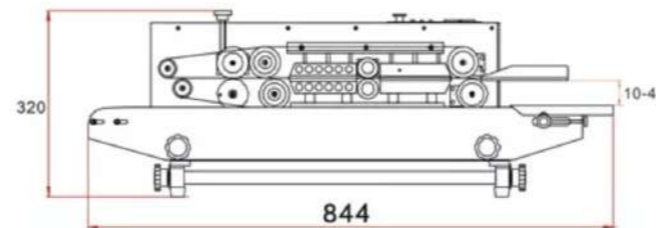
CBS900 series are available in two models: horizontal model and vertical model.

ES La máquina es ideal para sellar paquetes pequeños, ya que adopta un sistema de control de temperatura constante y un mecanismo de regulación de velocidad continuo.

Puede sellar continuamente bolsas de película plástica hechas de varios materiales.

La rueda de estampado es opcional.

La serie CBS900 está disponible en dos modelos: modelo horizontal y modelo vertical.



VOLTAGE VOLTAJE	AC110-220 / 50-60Hz
SEALING POWER POTENCIA DE SELLADO	300W x 2
SPEED VELOCIDAD	0-12m/min (0-16 / 0-24)
SEAL WIDTH ANCHO DEL SELLO	10mm
TEMPERATURE RANGE RANGO DE TEMPERATURA	0-300°C
OVERALL CONVEYOR LOAD CARGA DEL TRANSPORTADOR	≤ 3Kg
NET WEIGHT PESO NETO	32Kg
DIMENSIONS DIMENSIONES	L844 x W380 x H570 mm



CBS1700 - CONTINUOUS BAND SEALER

Selladora continua de banda - CBS1700



CBS1700LD

EN The machines of CBS1700 series work with two sets of heating blocks for heat-sealing of thick film packing, used to seal the package weighing under 5Kg, 10Kg and 20Kg respectively. For model CBS1700LD, the height of both head and conveyor table are adjustable to accommodate a wide range of applications.

It can also be integrated into the production line.

The machine works with solid-ink coder to print colored labels while sealing.

ES La serie de máquinas CBS1700 trabaja con dos sets de bloques de sellado para poder sellar todo tipo de laminas sellables para envasado. Es usada para sellar bolsas o sacos entre 5Kg y 20Kg, dependiendo del modelo.

Todos los modelos permiten la altura del cabezal. En el caso del modelo CBS1700LD, no solo permite el ajuste del cabezal de sellado, sino que la faja transportadora también puede ajustarse.

Estas máquinas pueden ser integradas en la línea de producción.

La máquina puede trabajar con un fechador de tinta sólida.



CBS1700AL/M



CBS1700AL/L

	CBS1700LD	CBS1700AL/M	CBS1700AL/L
VOLTAGE / Voltaje.	AC110-220 / 50-60Hz	AC110-220 / 50-60Hz	AC110-220 / 50-60Hz
SEALING POWER / Potencia de sellado.	300W x 4	300W x 4	300W x 4
MOTOR POWER / Potencia de Motor	200W	750W	750W
SPEED / Velocidad.	0-10m/min	0-8m/min	0-8m/min
DISTANCE FROM THE BASE PLATE TO SEAL CENTER / Distancia entre la base y el centro de sellado.	50mm	50mm	50mm
DISTANCE FROM SEALING CENTER TO CONVEYOR TABLE / Distancia entre la el centro de sellado y el transportador.	100-720mm	330-530mm	300-900mm (1300mm)
SEALING WIDTH / Ancho de sello.	10mm	10mm	10mm
TEMPERATURE RANGE / Rango de temperatura	0-300°C	0-300°C	0-300°C
MAX. CONVEYOR LOAD SINGLE BAG / Peso máximo del bolsa unitaria.		≤ 20Kg	≤ 20Kg
OVERALL CONVEYOR LOADING / Carga total del transportador.	≤ 15Kg	≤ 60Kg	≤ 60Kg
NET WEIGHT / Peso neto.	150Kg	180Kg	250Kg
CONVEYOR SIZE / Dimensiones del transportador.	160x250mm	1900x300mm	2400x350mm
EXTERNAL DIMMENSION / Dimensiones externas.	L1631 x W550 x H1570 mm	L2140 x W550 x H1100 mm	L2465 x W720 x H1450 mm

SN600/800/1000 - PNEUMATIC IMPULSE SEALING MACHINE

Selladora neumática de impulso - SN600/800/1000



EN SN600L - The machine is widely used in chemical industry, foodstuff, feedstuff industries to seal various plastic film bags and compound bag with max. sealing length of 600mm and max carrying load of 50Kg. It adopts compressed air as motive power with variable sealing pressure and reliable sealing quality. The sealing operation can be controlled by manual or through using pedal switch, featuring ease of operation. For relatively thick bag, you can choose model SN600L/S with double heating function. According to special order, the sealing length can be increased to 800mm and 1000mm. The machine can also be integrated into a conveyor or a production line.

ES SN600L: la máquina se usa ampliamente en la industria química, alimentos, industrias de piensos para sellar varias bolsas de película plástica y bolsas compuestas con máx. longitud de sellado de 600 mm y carga máxima de transporte de 50 kg. Adopta aire comprimido como fuerza motriz con presión de sellado variable y calidad de sellado confiable.

La operación de sellado se puede controlar manualmente o mediante el uso de un interruptor de pedal, lo que ofrece una operación fácil.

Para bolsas relativamente gruesas, puede elegir el modelo SN600L / S con función de calentamiento doble. Según pedido especial, la longitud de sellado se puede aumentar a 800 mm y 1000 mm.

La máquina también se puede integrar en un transportador o una línea de producción.



	SN600L(S)	SN600LD(S)
VOLTAGE / Voltaje.	AC110-220 / 50-60Hz	AC110-220 / 50-60Hz
SEALING POWER / Potencia de sellado.	500 (800)W	500 (800)W
AIR COMPRESSOR / Compresión de aire.	0.5mpa (Required)	0.5mpa (Required)
SEAL LENGTH / Longitud de sello.	600, 800, 1000mm	600, 800, 1000mm
SEAL WIDTH / Ancho de sello.	10mm	10mm
DISTANCE FROM SEALING CENTER TO CONVEYOR / Distancia entre el centro de sellado y el transportador.	1140mm	900-1400mm
FILM THICKNESS (SINGLE LAYER) / Espesor del film (capa simple).	≤0.18mm	≤0.18mm
MAX. PACKAGE SEALING LOAD / Dimensión máxima de empaque a sellar.	200-750mm	200-750mm
MAX. SEALING LOAD / Peso máximo de paquete.	50Kg	50Kg
ADJUSTABLE ANGLE OF PRESSING HEAD / Angulo ajustable de cabezal de sellado.	20°C	20°C
EXTERNAL DIMENSION / Dimensiones externas.	L945 x W725 x H1420mm	L910 x W780 x H1780mm
NET WEIGHT / Peso neto.	80Kg	84Kg

DVM - ASB - TELESCOPIC VOLUMETRIC CUP AND AUGER FILLER

Dosificadores de tazas telescópicas volumétricas y de tornillo - DVM - ASB



DVM1000

EN DVM - Telescopic volumetric cup filler is ideal for filling powders and granules in the fields of food, daily chemical, medicine, etc.

The machine is designed with adjustable volumetric cups filling system.

ASB - Auger filler is ideal for filling powders in the fields of food, daily chemical, medicine, etc. The machine is designed with PLC-controlled auger filling system.

Custom specifications are available to meet specific requirement.

ES DVM - La llenadora de vasos volumétrica telescópica es ideal para el llenado de polvos y gránulos en los campos de la alimentación, la química diaria, la medicina, etc.

La máquina está diseñada con un sistema de llenado de vasos volumétricos ajustable.

ASB - La llenadora de barrena es ideal para rellenar polvos en los campos de alimentos, productos químicos diarios, medicamentos, etc. La máquina está diseñada con un sistema de llenado de barrena controlado por PLC.

Las especificaciones personalizadas están disponibles para cumplir con requisitos específicos.



ASB2000A

	DVM250	DVM500	DVM1000	DVM2000	DVM3000
VOLTAGE / Voltaje.	AC110-220 / 50-60Hz	AC110-220 / 50-60Hz	AC110-220 / 50-60Hz	AC110-220 / 50-60Hz	AC110-220 / 50-60Hz
POWER / Potencia.	200W	200W	200W	200W	200W
FILLING CAPACITY / Rango de dosis.	50-250ml	250-500ml	500-1000ml	1000-2000ml	1000-3000ml
PRODUCTION CAPACITY / Capacidad productiva.	50bpm	40bpm	35bpm	25bpm	20bpm
EXTERNAL DIMENSION / Dimensiones externas.	650 x 450 x 1600mm	650 x 450 x 1600mm	650 x 500 x 1800mm	650 x 500 x 1800mm	650 x 500 x 1800mm
NET WEIGHT / Peso neto.	100Kg	100Kg	120Kg	120Kg	120Kg

	ASB20A	ASB500A	ASB1000A	DVM5000A
VOLTAGE / Voltaje.	AC110-220 / 50-60Hz	AC110-220 / 50-60Hz	AC110-220 / 50-60Hz	AC110-220 / 50-60Hz
POWER / Potencia.	900W	900W	800W	1300W
FILLING CAPACITY / Rango de dosis.	1-20ml	50-500ml	100-1000ml	50-5000ml
PRODUCTION CAPACITY / Capacidad productiva.	50bpm	40bpm	45bpm	25bpm
EXTERNAL DIMENSION / Dimensiones externas.	1030 x 600 x 1850mm	1030 x 600 x 1850mm	1030 x 600 x 1950mm	1060 x 600 x 2070mm
NET WEIGHT / Peso neto.	141Kg	165Kg	170Kg	185Kg

T(HM/HR) - SHRINKING TUNNEL

Túnel de termocontracción - T(HM/HR)



T2545HM

EN T2545HM - This series is equipped stainless steel heater and high power blowing motor ensure fast heat up, large & even-distributed airflow in the tunnel. Both conveyor belt speed and temperature inside the tunnel are adjustable according to the product size and the output requirement in order to obtain the optimal shrinking effect.

FEATURES:

- Variable conveyor speed control by means of an electronic speed governor.
- Double insulation mechanism that prevents machine surface from overheating.
- Temperature-resistant and heating-insulating cord fabric against heat loss.
- With solid roller covered with thermo-stable silicone tube, conveying chain can stand heavy object without deformation.
- HR Series adopts manual regulation of conveyor height.

ES

- HR Series adopts double adjustable air flap.
- HR Series adopts single independent heating room.

APPLICATION:

- This shrinking tunnel is applied to heat shrinkable film such as PVC, POF, PP, Etc.
- To shrinkwrapping several products, such as food, beverage, cosmetics, presswork, and toys, etc.
- To use in the place where there is restriction on space, such as small factory, monopolization shop, and laboratory , etc.

T2545HM: esta serie está equipada con un calentador de acero inoxidable y un motor de soplado de alta potencia que garantizan un calentamiento rápido, un flujo de aire grande y uniformemente distribuido en el túnel. Tanto la velocidad como la temperatura de la cinta transportadora dentro del túnel son ajustables según el tamaño del producto y el requisito de producción para obtener el efecto de contracción óptimo.

CARACTERÍSTICAS:

- Control de velocidad variable del transportador mediante regulador de velocidad electrónico.
- Mecanismo de doble aislamiento que evita el sobrecalentamiento de la superficie de la máquina.
- Tejido de cordón resistente a la temperatura y termoaislante contra la pérdida de calor.
- Con un rodillo sólido cubierto con un tubo de silicona termoestable, la cadena de transporte puede soportar objetos pesados sin deformarse.
- La serie HR adopta la regulación manual de la altura del transportador.
- La serie HR adopta una solapa de aire ajustable doble.
- La serie HR adopta una única sala de calefacción independiente.

SOLICITUD:

- Este túnel de contracción se aplica a películas termocontraíbles como PVC, POF, PP, etc.
- Embalaje retráctil de varios productos, como alimentos, bebidas, cosméticos, prensas, juguetes, etc.
- Para usar en el lugar donde hay restricciones de espacio, como una pequeña fábrica, una tienda de monopolio y un laboratorio, etc.



T3545HR

	T2545HM	T3545HM	T3545HR
VOLTAGE / Voltaje.	3PH 380V/60Hz / 3PH 220V/60Hz	3PH 380V/60Hz / 3PH 220V/60Hz	3PH 380V/60Hz / 3PH 220V/60Hz
POWER / Potencia.	9KW	10KW	9,6KW
LOADING / Carga máxima.	10Kg	15Kg	30Kg
MAX. PACKING SIZE / Dimensiones máximas de producto.	W400 x H200 mm	W400 x H300 mm	W400 x H300 mm
SPEED / Velocidad.	0-10m/min	0-10m/min	0-10m/min
TUNNEL SIZE / Dimensiones del tunel.	L1000 x W450 x H250mm	L1000 x W450 x H350mm	L1200 x W450 x H(50-350)mm
EXTERNAL DIMENSION / Dimensiones externas.	L1300 x W750 x H1455mm	L1300 x W715 x H1555mm	L1600 x W650 x H1200mm
NET WEIGH / Peso neto.	185Kg	195Kg	120Kg



SC - SERIES CARTON SEALER MACHINE

Cerradoras de Cajas - SC Series



SC6050N

EN SC series is designed to seal carton by applying adhesive tape.
 Cost effective, high speed.
 Easy size changeover.
 For integration into production line or as stand alone machine.
 It is widely used in the fields of domestic electrical appliance, foodstuffs general merchadise, medicine and chemical industry.
 Conveyor belt tension and tape tension are adjustable to meet the needs of soft/hard cartons.
 Printed tape can be used to improve enterprise image.
 Model **SC6050N**: Top and bottom drive belt used in circumstance when cartons size is not changed frequently, especially ideal for sealing uniform and high cartons.
 Model **SCN5050**: Top and bottom drive belt, pneumatic controls for upper & bottom tape head. used in circumstance where carton size is changed frequently at lower speed or where carton size is not changed frequently at highest speed medium. — Automatic adjustments to obtain required widths and heights.
 Model **SC5050A - SC5050AS**: Side drive belts, upper & bottom tape head. Ideally suited for narrow cartons.
 Model **SC5050HD**: Three-side drive belts, upper & bottom tape head. Ideally suited for heavy cartons.



SCN5050

ES La serie SC está diseñada para sellar cajas de cartón aplicando cinta adhesiva.
 Rentable, alta velocidad.
 Fácil cambio de tamaño.
 Para integración en la línea de producción o como máquina estándar.
 Es ampliamente utilizado en la industria de los aparatos eléctricos domésticos, la comercialización general de productos alimenticios, la medicina y la industria química.
 La tensión de la cinta transportadora y la tensión de la cinta adhesiva son ajustables para satisfacer las necesidades de las cajas de cartón blandas / duras.
 La cinta impresa se puede utilizar para mejorar la imagen empresarial.
 Modelo **SC6050N**: Correa de transmisión superior e inferior utilizada en circunstancias en las que el tamaño de las cajas de cartón no se cambia con frecuencia, especialmente ideal para sellar cajas de cartón uniformes y altas.
 Modelo **SCN5050**: correa de transmisión superior e inferior, controles neumáticos para el cabezal de cinta superior e inferior. se utiliza en circunstancias en las que el tamaño de la caja de cartón se cambia con frecuencia a una velocidad más baja o donde el tamaño de la caja de cartón no se cambia con frecuencia a la velocidad media más alta. - Ajustes automáticos para obtener anchos y alturas requeridos.
 Modelo **SC5050A - SC5050AS**: Correas de transmisión lateral, cabezal de cinta superior e inferior. Ideal para cajas estrechas.
 Modelo **SC5050HD**: correas de transmisión de tres lados, cabezal de cinta superior e inferior. Ideal para cartones pesados.

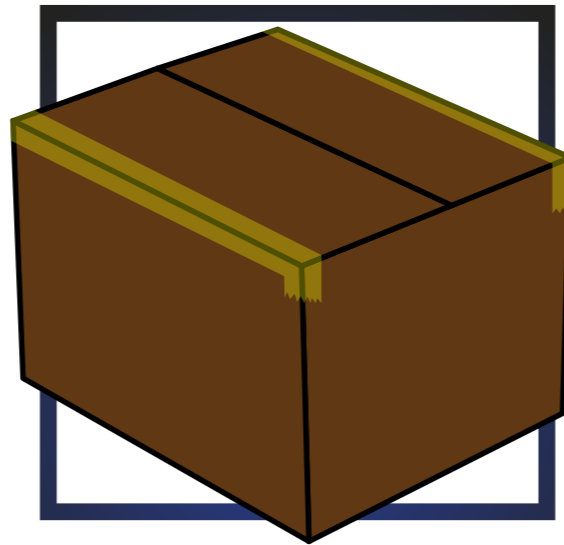


SC5050HD

	SC6050N	SCN5050	SC5050A	SC5050AS	SC5050HD
VOLTAGE / Voltaje.	AC110-220 / 50-60Hz	AC110-220 / 50-60Hz	AC110-220 / 50-60Hz	AC110-220 / 50-60Hz	AC110-220 / 50-60Hz
POWER / Potencia.	200W	200W	200W	200W	270W
MAX. CARTON SIZE / Dimensiones máximas de caja.	W500 x H600 mm	W500 x H500 mm	W500 x H500 mm	W500 x H500 mm	W500 x H500 mm
MIN. CARTON SIZE / Dimensiones mínimas de caja.	W180 x H130 mm	W200 x H120 mm	W130 x H120 mm	W130 x H120 mm	W130 x H120 mm
SPEED / Velocidad.	20m/min (30 carton/min)	24m/min (35 carton/min)	20m/min (30 carton/min)	20m/min (30 carton/min)	20m/min (30 carton/min)
ADHESIVE TAPE MATERIAL / Material de cinta de embalaje.	BOPP, PVC Adhesive tape water-free adhesive tape	BOPP, PVC Adhesive tape water-free adhesive tape	BOPP, PVC Adhesive tape water-free adhesive tape	BOPP, PVC Adhesive tape water-free adhesive tape	BOPP, PVC Adhesive tape water-free adhesive tape
HEIGHT OF TABLE / Altura de la mesa.	630-780mm	580-780mm	580-780mm	580-780mm	580-780mm
WIDTH OF ADHESIVE TAPE / Ancho de cinta adhesiva.	48, 60, 76mm (Optional)	48, 60, 76mm (Optional)	48, 60, 76mm (Optional)	36, 48mm	48, 60, 76mm (Optional)
EXTERNAL DIMMENSION / Dimensiones externas.	L1755 x W800 x H(960-1605) mm	L1970 x W780 x H(1280-1460) mm	L1730 x W950 x H(960-1550) mm	L1750 x W880 x H(1300-1500) mm	L1730 x W950 x H(960-1550) mm
NET WEIGH / Peso neto.	150Kg	160Kg	120Kg	115Kg	125Kg
AIR COMPRESOR / Compresión de aire.		0,5-0,6 MPA	-	-	-

SC - SERIES CARTON SEALER MACHINE

Cerradoras de Cajas - SC Series



EN Edge taping machine seal the edges of each case or box. This helps to ensure security.

ES La máquina de encintado de aristas sella los bordes de cada caja. Esto ayuda a garantizar la seguridad.



SCE5050B	
VOLTAGE / Voltaje.	AC380 / 50-60Hz
POWER / Potencia.	650W
MAX. CARTON SIZE / Dimensiones máximas de caja.	L320*W200*H180 mm
MIN. CARTON SIZE / Dimensiones mínimas de caja.	L500*W500*H500 mm
SPEED / Velocidad.	20m/min
ADHESIVE TAPE MATERIAL / Material de cinta de embalaje.	BOPP, PVC Kraft paper tape
HEIGHT OF TABLE / Altura de la mesa.	650-750mm
WIDTH OF ADHESIVE TAPE / Ancho de cinta adhesiva.	76mm
EXTERNAL DIMENSION / Dimensiones externas.	L1955* W1060*H1510 mm
NET WEIGH / Peso neto.	400Kg



MV-L(D)/(S) - VERTICAL VACUUM GAS FLUSHING SEALING MACHINE

Selladora vertical de vacío e inyección de gas - MV-L(D)/(S)



EN MV600L model and its variants, multi-functional vacuum gas flushing packing machine, are multifunctional. Both for vacuum sealing and for gas flushing vacuum sealing.

Due two chamber-less design with double nozzles, the application is wide for low demand of vacuum percentage but high of inserting gas purity.

MV600L/S model adopts double heating model is special for thick film bag, or compound films.

If heavy duty products. user can use **MV600LD** whose sealing head height is adjustable. This device is helpful for big bag even weighing to tons.

The sealing length can be customized to 800mm or 1000mm.

For powder or more than 100meshes, machine should be equipped with Helix Subside filter for collection powder to protect the vacuum pump.

ES El modelo **MV600L** y sus variantes (MV800L y MV1000L), la envasadora multifuncional con inyección de gas inerte y vacío son multifuncionales. Tanto para el sellado al vacío como para el sellado al vacío por barrido de gas.

Debido al diseño de dos cámaras sin boquillas dobles, la aplicación es amplia para una demanda baja de porcentaje de vacío pero una alta pureza de gas de inserción.

El modelo **MV600L/S** adopta el modelo de doble calentamiento, es especial para bolsas de película gruesa o películas compuestas.

Si se trata de productos de alta resistencia. el usuario puede utilizar **MV600LD** cuya altura del cabezal de sellado es ajustable. Este dispositivo es útil para bolsas grandes que pesan incluso toneladas.

La longitud de sellado se puede personalizar a 800 mm o 1000 mm.

Para polvo o más de 100 mallas, la máquina debe estar equipada con un filtro extractor de hélice para recolectar polvo para proteger la bomba de vacío.



	MV600L/(S)	MV600LD/(S)
VOLTAGE / Voltaje.	AC220-350V/50-60Hz	AC220-350V/50-60Hz
MOTOR POWER / Potencia del motor.	900W	900W
SEALING POWER / Potencia de sellado.	600(1000)W	600(1000)W
AIR COMPRESSOR POWER / Potencia del compresor de aire.	1100W	1100W
SEALING LENGTH / Longitud de sello.	600 (800 or 1000) mm	600 (800 or 1000) mm
SEALING WIDTH / Ancho de sello.	10mm	10mm
DISTANCE FROM SEALING CENTER TO FLOOR / Distancia del dentro del sello con el piso.	1250mm	900-1500mm
VACUUM PUMP CAPACITY / Capacidad de la bomba de vacío.	20m ³ /H	20m ³ /H
FILM THICKNESS (SINGLE LAYER) / Espesor de material de sellado (una capa).	≤0,18mm	≤0,18mm
EXTERNAL DIMMENSIONS / Dimensiones externas de la máquina.	L800 x W900 x H1900 mm	L1125 x W1075 x H2150 mm
NET WEIGHT / Peso neto.	255Kg aprox.	285Kg aprox.



TS(M-A) SERIES TRAY MAP SEALING MACHINE

Selladoras de bandejas MAP - TS(M-A)



TSM450

EN The machine applicable to seal kinds of PP or PE tray, could automatically finish the process of vacuum , gas flushing, sealing the film with the tray and cutting the film.

Makes Modify Atmosphere Process (MAP).

Tray vacuum Gas-Flushing Machine replaces the air in the bag by protective mixture gas. Inhibit the growth of most microorganisms which make the food prone to spoiling and trichinosis, decrease the respiration of the active food (like fruit) so as to prolong the fresh time.

It is applicable to industrialized package of food or distribution to supermarket.

The mould could be designed to meet the customer's tray size.

It adopts removable mould which enable single machine to meet different sizes of moulds.

TSA450 is a continuous machine and can works in the production line.

ES La máquina aplicable para sellar tipos de bandejas de PP o PE, podría terminar automáticamente el proceso de vacío, lavado de gas, sellando la película con la bandeja y cortando la película.

Realiza el proceso de atmósfera modificada (MAP).

La máquina de lavado de gas al vacío de bandeja reemplaza el aire de la bolsa por una mezcla protectora de gas. Inhibe el crecimiento de la mayoría de los microorganismos que hacen que el alimento sea propenso a estropearse y triquinosis, disminuye la respiración del alimento activo (como la fruta) para prolongar el tiempo fresco.

Es aplicable a envasado industrializado de alimentos o distribución a supermercado.

El molde podría diseñarse para adaptarse al tamaño de la bandeja del cliente.

Adopta un molde extraíble que permite a una sola máquina cumplir con diferentes tamaños de moldes.

TSA450 es una máquina continua y puede trabajar en la línea de producción.



TSA450

	TSM450	TSA450
VOLTAGE / Voltaje.	3PH 380V/60Hz	3PH 380V/60Hz
POWER / Potencia.	3.68KW	4.43KW
SEALING POWER / Potencia de sellado.	2KW	2KW
ULTIMATE VACUUM PRESSURE / Presión de vacío.	1KPa	1KPa
FLUSHING GAS / Gas a inyectar.	N ₂ or N ₂ +CO ₂	N ₂ or N ₂ +CO ₂
PUMP CAPACITY / Capacidad de bomba.	63m ³ /h	63m ³ /h
CAPACITY / Capacidad productiva.	6-7 Sealing / 2-3MAP	10-12 Sealing / 3-5MAP
CHAMBER DIMENSION / Dimensiones de cámara.	L400 x W200-400mm	L400 x W200-400mm
COOLING TYPE / Tipo de enfriamiento.	Water Cooling	Water Cooling
EXTERNAL DIMENSIONS / Dimensiones externas.	L1360 x W840 x H1475mm	L2200 x W940 x H1750mm
NET WEIGH / Peso neto.	650Kg Aprox.	670Kg Aprox.

