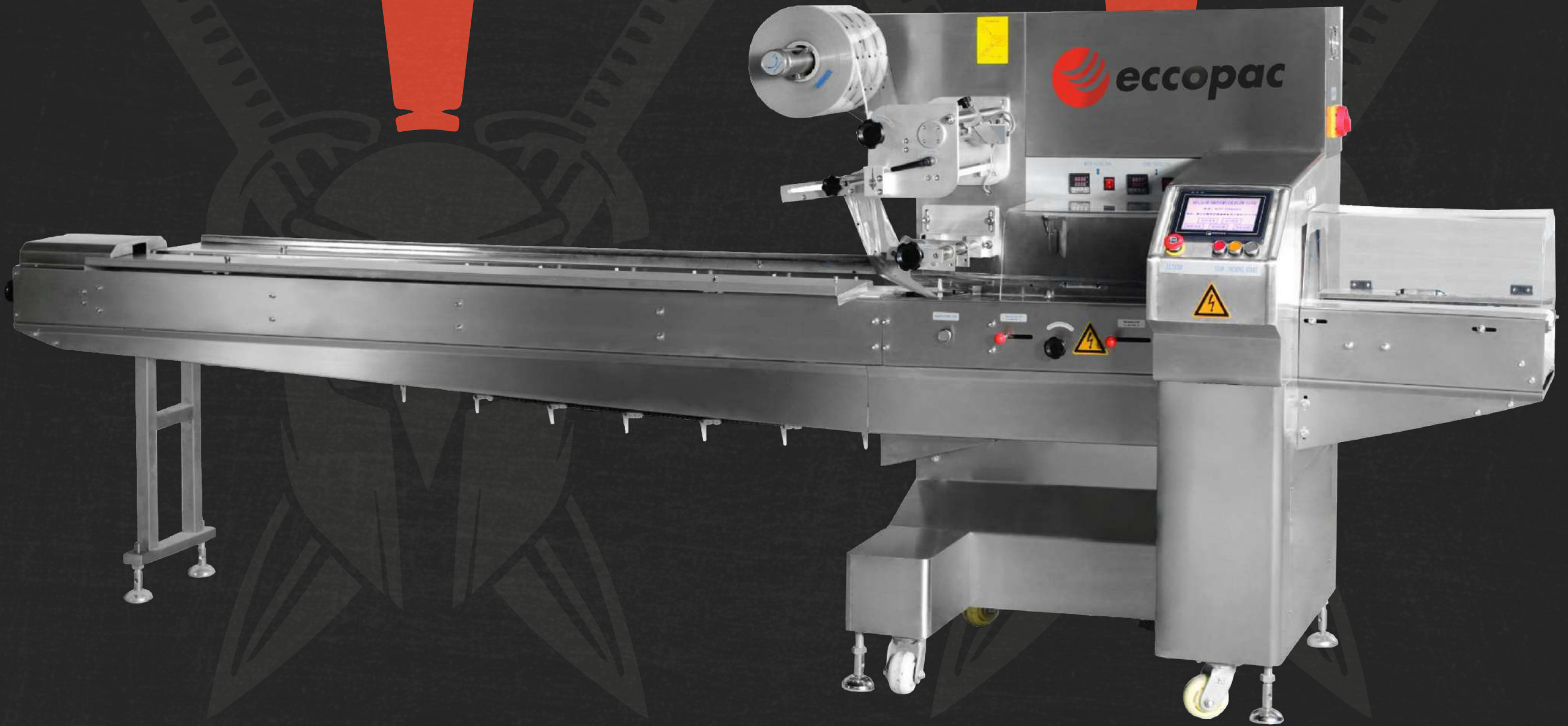


SPARTAN FLOWPACK SERIES



SPARTAN MACHINERY CATALOGUE



ECCOPAC SPARTAN

SERVO ROTARY PACKING MACHINE - FLOWPACK

ENVASADORA FLOWPACK DE SELLO ROTATIVO POR SERVO MOTOR



Model / modelo	SPARTAN/300SE	SPARTAN/450SE
Film Width / Ancho de bobina	Max. 280mm	Max. 430mm
Bag Length / Largo de bolsa	60-6000mm	80-6000mm
Bag Width / Ancho de bolsa	35-140mm	50-180mm
Product Height / Alto de producto	5-55mm	5-65mm
Film Roll Diameter / Diametro de rollo de bobina.	Max. 300mm	Max. 300mm
Packing Speed / Velocidad de Envasado.	25-230 bag/min	25-230 bag/min
Packing Materials / Materiales de Envase.	OPP, OPP/CPP, KOP/CPP, ALU-FILM-PE	OPP, OPP/CPP, KOP/CPP, ALU-FILM-PE
Power Supply / Suministro Eléctrico.	220V, 50/60Hz, 4.1Kw	220V, 50/60Hz, 6.15Kw
Machine Size / Dimensiones de máquina.	(L)3910 x (W)820 x (H)1520mm	(L)4130 x (W)940 x (H)1520mm
Machine Weight / Peso de Máquina	520Kg	600Kg



eccopac

ECCOPAC SPARTAN

SERVO ROTARY PACKING MACHINE - FLOWPACK

ENVASADORA FLOWPACK DE SELLO ROTATIVO POR SERVO MOTOR



Model / modelo	SPARTAN/200SE	SPARTAN/350SE
Film Width / Ancho de bobina	Max. 220mm	Max. 350mm
Bag Length / Largo de bolsa	50-6000mm	80-6000mm
Bag Width / Ancho de bolsa	30-100mm	50-160mm
Product Height / Alto de producto	5-35mm	5-60mm
Film Roll Diameter / Diametro de rollo de bobina.	Max. 300mm	Max. 300mm
Packing Speed / Velocidad de Envasado.	25-230 bag/min	25-230 bag/min
Packing Materials / Materiales de Envasado.	OPP, OPP/CPP, KOP/CPP, ALU-FILM-PE	OPP, OPP/CPP, KOP/CPP, ALU-FILM-PE
Power Supply / Suministro Eléctrico.	220V, 50/60Hz, 4.1Kw	220V, 50/60Hz, 6.15Kw
Machine Size / Dimensiones de máquina.	(L)3890 x (W)910 x (H)1390mm	(L)3940 x (W)1010 x (H)1390mm
Machine Weight / Peso de Máquina	440Kg	490Kg



eccopac

ECCOPAC SPARTAN

SERVO ROTARY PACKING MACHINE - FLOWPACK

ENVASADORA FLOWPACK DE SELLO ROTATIVO POR SERVO MOTOR



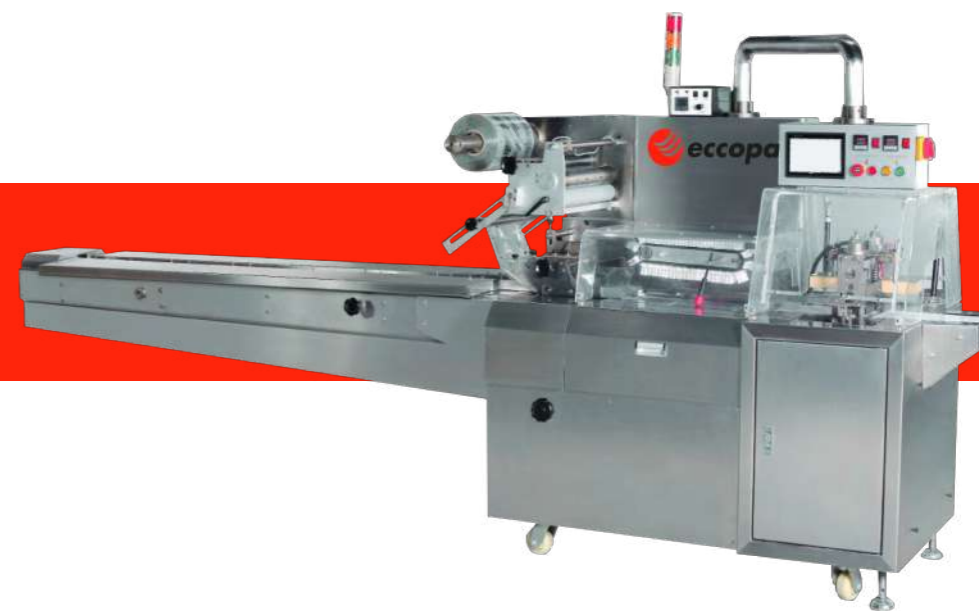
Model / modelo	SPARTAN/600SE	SPARTAN/700SE	SPARTAN/750SE
Film Width / Ancho de bobina	Max. 580mm	Max. 700mm	Max. 750mm
Bag Length / Largo de bolsa	120-6000mm	150-6000mm	200-10000mm
Bag Width / Ancho de bolsa	80-250mm	100-300mm	120-320mm
Product Height / Alto de producto	5-80mm	5-100mm	50-150mm
Film Roll Diameter / Diametro de rollo de bobina.	Max. 300mm	Max. 300mm	Max. 300mm
Packing Speed / Velocidad de Envasado.	25-150 bag/min	25-150 bag/min	25-80 bag/min
Packing Materials / Materiales de Envase.	OPP, OPP/CPP, KOP/CPP, ALU-FILM-PE	OPP, OPP/CPP, KOP/CPP, ALU-FILM-PE	OPP, OPP/CPP, KOP/CPP, ALU-FILM-PE
Power Supply / Suministro Eléctrico.	220V, 50/60Hz, 4.1Kw	220V, 50/60Hz, 4.1Kw	220V, 50/60Hz, 4.1Kw
Machine Size / Dimensiones de máquina.	(L)4040 x (W)1020 x (H)1535mm	(L)4130 x (W)1180 x (H)1520mm	(L)4320 x (W)1160 x (H)1515mm
Machine Weight / Peso de Máquina	890Kg	1020Kg	1020Kg



ECCOPAC SPARTAN

SERVO RECIPROCATING PACKING MACHINE (BoxMotion) - FLOWPACK

ENVASADORA FLOWPACK CON MOVIMIENTO DE CAJA DE SELLO POR SERVO MOTOR



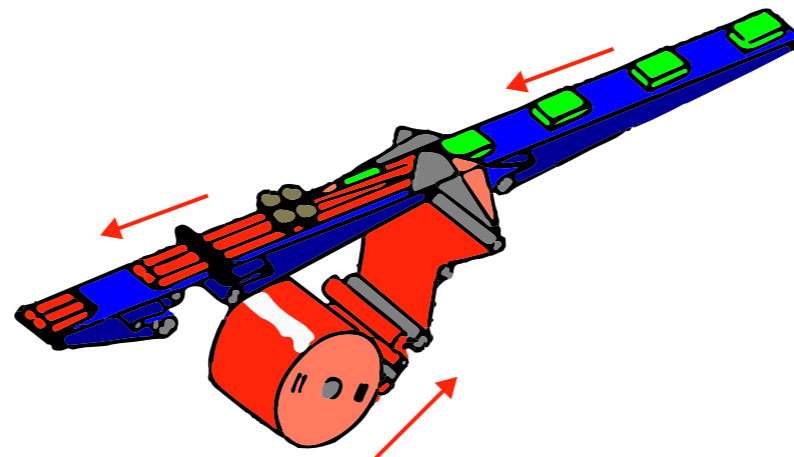
Model / modelo	SPARTAN/450WSE	SPARTAN/600WSE
Film Width / Ancho de bobina	Max. 430mm	Max. 580mm
Bag Length / Largo de bolsa	120-6000mm	150-6000mm
Bag Width / Ancho de bolsa	50-160mm	50-200mm
Product Height / Alto de producto	5-80mm	5-100mm
Film Roll Diameter / Diametro de rollo de bobina.	Max. 300mm	Max. 300mm
Packing Speed / Velocidad de Envasado.	20-80 bag/min	20-80 bag/min
Packing Materials / Materiales de Envase.	OPP, OPP/CPP, KOP/CPP, ALU-FILM-PE	OPP, OPP/CPP, KOP/CPP, ALU-FILM-PE
Power Supply / Suministro Eléctrico.	220V, 50/60Hz, 4.1Kw	220V, 50/60Hz, 4.1Kw
Machine Size / Dimensiones de máquina.	(L)3960 x (W)830 x (H)1780mm	(L)3960 x (W)930 x (H)1780mm
Machine Weight / Peso de Máquina	930Kg	1010Kg



ECCOPAC SPARTAN

SERVO ROTARY BOTTOM REEL PACKING MACHINE - FLOWPACK

ENVASADORA FLOWPACK INVERTIDA DE SELLO ROTATIVO POR SERVO MOTOR

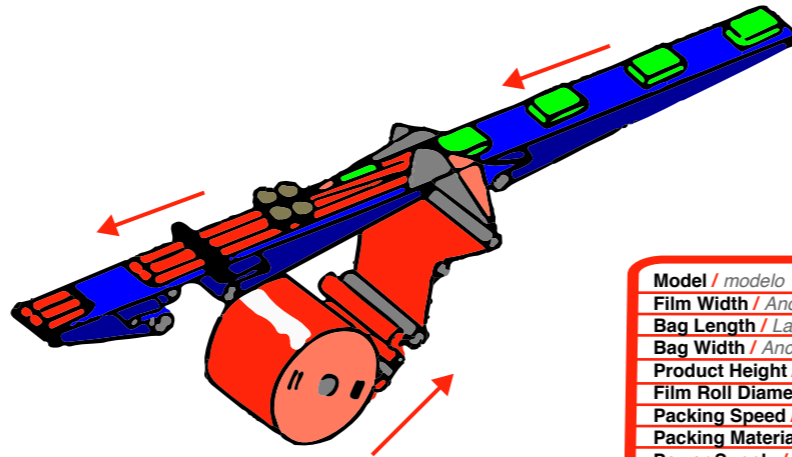


Model / modelo	SPARTAN/220XSE
Film Width / Ancho de bobina	Max. 220mm
Bag Length / Largo de bolsa	50-6000mm
Bag Width / Ancho de bolsa	30-100mm
Product Height / Alto de producto	5-35mm
Film Roll Diameter / Diametro de rollo de bobina.	Max. 300mm
Packing Speed / Velocidad de Envasado.	25-230 bag/min
Packing Materials / Materiales de Envase.	OPP, OPP/CPP, KOP/CPP, ALU-FILM-PE
Power Supply / Suministro Eléctrico.	220V, 50/60Hz, 3.9Kw
Machine Size / Dimensiones de máquina.	(L)3960 x (W)830 x (H)1780mm
Machine Weight / Peso de Máquina	440Kg

ECCOPAC SPARTAN

SERVO ROTARY BOTTOM REEL PACKING MACHINE - FLOWPACK

ENVASADORA FLOWPACK INVERTIDA DE SELLO ROTATIVO POR SERVO MOTOR



Model / modelo	SPARTAN/320XSE	SPARTAN/400XSE
Film Width / Ancho de bobina	Max. 320mm	Max. 430mm
Bag Length / Largo de bolsa	60-6000mm	80-6000mm
Bag Width / Ancho de bolsa	35-140mm	50-180mm
Product Height / Alto de producto	5-50mm	5-60mm
Film Roll Diameter / Diametro de rollo de bobina.	Max. 300mm	Max. 300mm
Packing Speed / Velocidad de Envasado.	25-230 bag/min	25-230 bag/min
Packing Materials / Materiales de Envase.	OPP, OPP/CPP, KOP/CPP, ALU-FILM-PE	OPP, OPP/CPP, KOP/CPP, ALU-FILM-PE
Power Supply / Suministro Eléctrico.	220V, 50/60Hz, 3.9Kw	220V, 50/60Hz, 5.95Kw
Machine Size / Dimensiones de máquina.	(L)3940 x (W)880 x (H)1520mm	(L)3940 x (W)940 x (H)1520mm
Machine Weight / Peso de Máquina	480Kg	580Kg

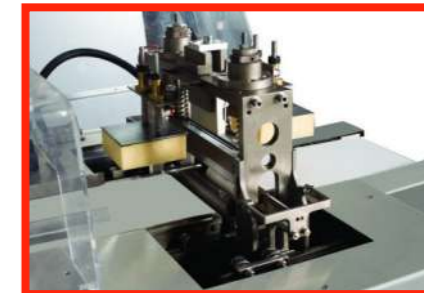


eccopac

ECCOPAC SPARTAN

SERVO RECIPROCATING BOTTOM REEL PACKING MACHINE - FLOWPACK

ENVASADORA FLOWPACK INVERTIDA DE SELLO CON MOVIMIENTO DE CAJA POR SERVO MOTOR

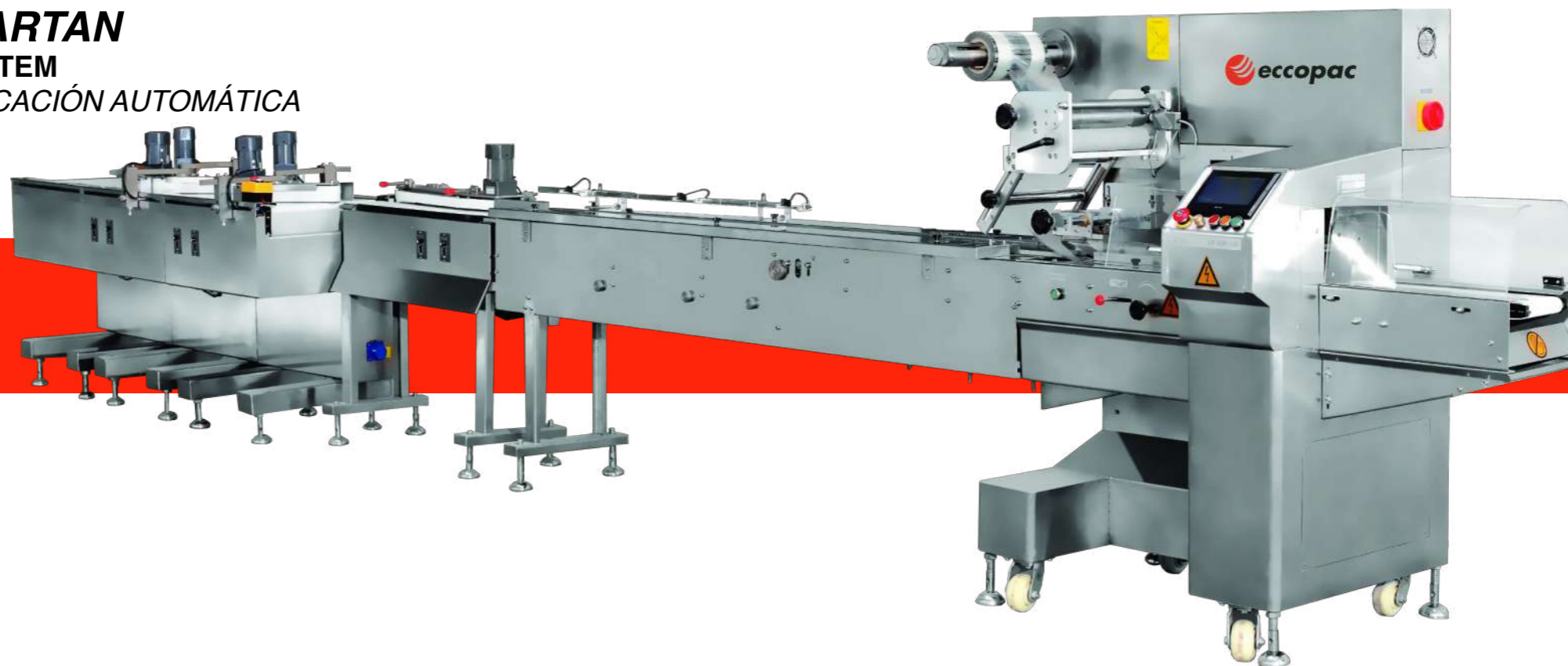


Model / modelo	SPARTAN/700WXSE
Film Width / Ancho de bobina	Max. 700mm
Bag Length / Largo de bolsa	150-6000mm
Bag Width / Ancho de bolsa	100-300mm
Product Height / Alto de producto	5-100mm
Film Roll Diameter / Diametro de rollo de bobina.	Max. 300mm
Packing Speed / Velocidad de Envasado.	25-80 bag/min
Packing Materials / Materiales de Envase.	OPP, OPP/CPP, KOP/CPP, ALU-FILM-PE
Power Supply / Suministro Eléctrico.	220V, 50/60Hz, 6.3Kw
Machine Size / Dimensiones de máquina.	(L)4390 x (W)1250 x (H)1250mm
Machine Weight / Peso de Máquina	960Kg



eccopac

ECCOPAC SPARTAN
AUTO-FEEDING SYSTEM
SISTEMA DE DOSIFICACIÓN AUTOMÁTICA



ECCOPAC SPARTAN
BISCUIT SANDWICH AND PACKING MACHINE
MÁQUINA DE SÁNGUCHE DE GALLETAS Y ENVASADO

